



...unsere Technik  
dient der Umwelt

Die bewährte, preisgünstige,  
hydraulische Kompaktpresse

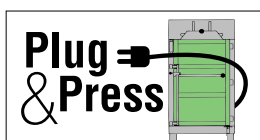
# 4 S

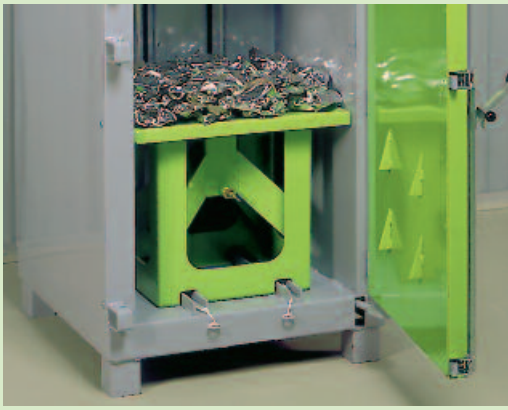
Die gesamte Technik, einschließlich Zylinder  
und Rollenbändern, ist in das Gehäuse integriert.  
Platzsparende Lösung durch das Befüllen der Presskammer  
von oben. Der gute optische Eindruck gestattet  
auch den Einsatz in Bereichen mit Publikumsverkehr.

Die geringe Stellfläche von ca. 0,7 m<sup>2</sup> ermöglicht die  
Aufstellung der DIXI 4 S auch in relativ engen Nischen.

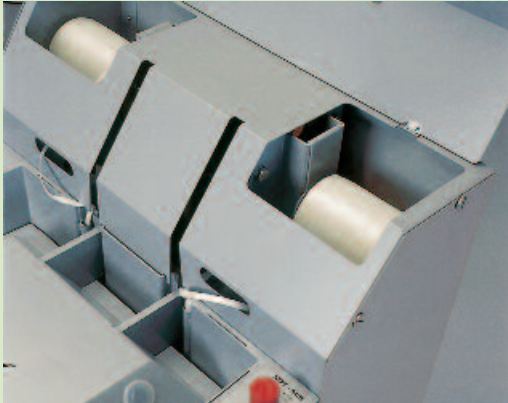


...entwickelt  
und hergestellt  
in Deutschland





Dosenpresseinsatz (Sonderausstattung)



Die Bandrollen sind leicht zugänglich.



## Ausstattungsmerkmale

- Einfache Bedienung – hoher Sicherheitsstandard.
- Schnelle Pressfolge, automatischer Rückhub, geräuscharm.
- Niederhaltekrallen hindern widerspenstiges Pressgut am Zurückfedern.
- Optische Signalanzeige bei Erreichen des Ballenvolumens.
- Einfaches Abbinden des Ballens ohne Kraftaufwand – niedriges Ballengewicht.
- Leichte Entnahme des Ballens durch sich verjüngende Presskammer.
- Stabile Kompaktbauweise – wartungsarm.
- DIXI 4 S – Stromanschluss über jede 230 V-Steckdose möglich.

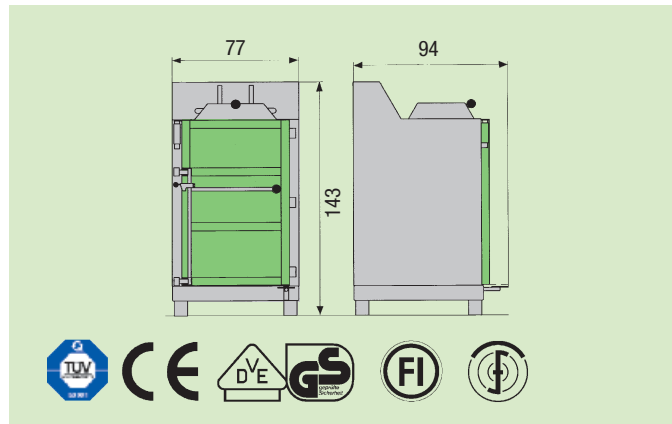
## Sonderausstattung

- Dosenpresseinsatz
- Transportwagen
- Fahrbar auf Rollen

## Technische Daten

Modell DIXI		4 S	
Motor	kW	1,5	
Anschlussspannung	V/Hz	230/50	400/50
Presskraft	max. kN	40	
Zykluszeit	s	14	
Presszeit	s	9	
Einfüllöffnung B x H	cm	60 x 50	
Höhe v. Boden	cm	118	
Breite	cm	77	
Tiefe	cm	94	
Höhe	cm	143	
Gewicht	kg	350	
Ballen ausgeworfen			
B x H x T	ca. cm	60 x 55 x 60	
Ballengewicht*	max. kg	30 – 50	

\* abhängig vom Pressgut



# DIXI®

Press-Systeme  
zur Volumenreduzierung  
von Wertstoffen

Maschinenfabrik Bermatingen GmbH & Co. KG  
Kesselbachstraße 2 · D-88697 Bermatingen · Tel. +49 (0) 75 44 95 06-0  
service@DIXI-Ballenpressen.de · www.DIXI-Ballenpressen.de