



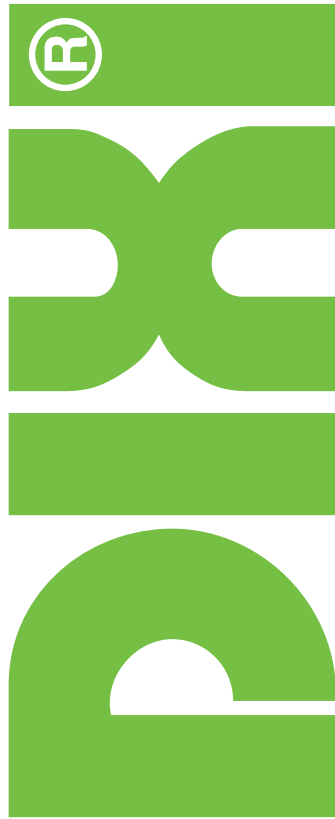
*...unsere Technik
dient der Umwelt*

Auch für schwerste
stahlumreife Fässer

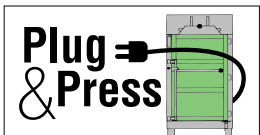
25 FP

Auch für schwerste stahlumreife Fässer –
unterstreichen die Wirtschaftlichkeit der Fasspresse DIXI 25 FP.

Durch die geschlossene Spritzschutz-Verkleidung mit dem großen Kontrollfenster bietet diese Fasspresse ein optimales Sicherheitskonzept. Das Hydraulikaggregat und die Elektro-Steuerung sind platzsparend und gegen äußere Beschädigungen geschützt im Maschinenständer integriert. Die umweltbewusste Arbeitsweise wird z.B. durch die Flüssigkeits-Auffangvorrichtung demonstriert.

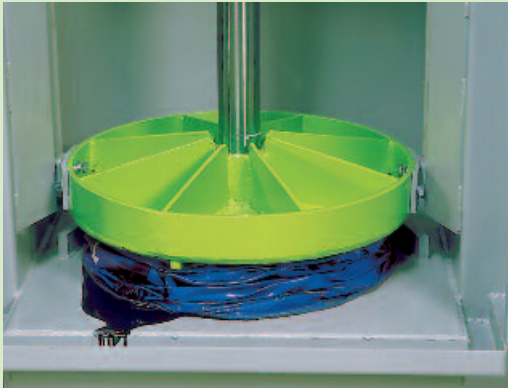


...entwickelt
und hergestellt
in Deutschland





Großer Press-Stempel: Mit Belüftungsdornen und beidseitiger Führung.



Umweltgerecht: Auffangvorrichtung für Restflüssigkeiten



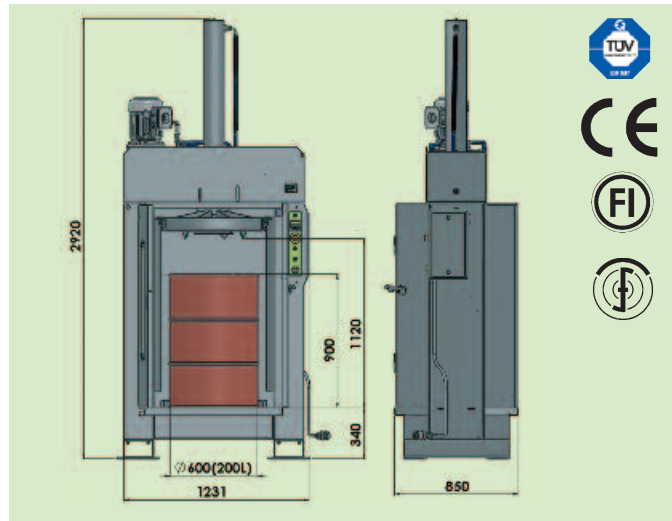
Ausstattungsmerkmale

- Energiesparende, leise 2-Stufen-Hydraulik mit automatischer Endabschaltung.
- Automatischer Pressvorgang: Fass hineinstellen, Startknopf betätigen und anschließend das zusammengepresste Fass entnehmen.
- Flüssigkeits-Auffangvorrichtung für Restflüssigkeiten – anschließbar an ein Entsorgungsnetz.
- Belüftungsdorne stanzen Löcher zur Entlüftung in die Fassoberfläche.
- Geschlossene Spritzschutz-Verkleidung mit Kontrollfenster, zum vollkommenen Schutz für die Bedienungsperson.
- Hartverchromte Kolbenstange.
- Elektrische und hydraulische Überlastsicherung.
- Stabile Stahl-Schweißkonstruktion in geschlossener Bauweise – wartungsfrei.

Technische Daten

Modell DIXI		25 FP
Motor	kW	5,5
Anschlussspannung	V/Hz	400/50
Presskraft	max. kN	250
Zykluszeit	s	32/pro Fass
Presszeit	s	14/pro Fass
max. zu pressende Fassgröße	cm	Ø 60 x 112 hoch
Einfüllhöhe vom Boden	cm	34
Breite	cm	128
Tiefe	cm	85
Höhe*	cm	292
Gewicht	kg	800

* Transporthöhe 240 cm



DIXI®

Press-Systeme
zur Volumenreduzierung
von Wertstoffen

Maschinenfabrik Bermatingen GmbH & Co. KG
Kesselbachstraße 2 · D-88697 Bermatingen · Tel. +49 (0) 75 44 95 06-0
service@DIXI-Ballenpressen.de · www.DIXI-Ballenpressen.de