



...unsere Technik  
dient der Umwelt

...die hydraulischen  
Vertikal-  
Hochleistungspressen

# 25/30 S

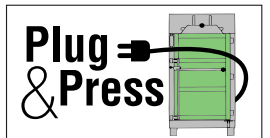
Die Modellreihe Dixi 25 S / 30 S mit 25 oder 30 t Presskraft sind der Einstieg in die Profiklasse und ermöglichen das Pressen von Ballen mit einem Gewicht von bis zu 360 kg.

Das Pressen von Folie und Kartonage oder anderen pressbaren Materialien machen diese Maschinen zu einem wirtschaftlichen und zuverlässigen Partner in der Entsorgungskette.

Die Modellreihe DIXI 25 S / 30 S eignet sich hervorragend für das Pressen von Folie und Kartonage. Durch die Mikroprozessor-Steuerung mit übersichtlichem und mehrsprachigem LCD-Display lässt sich schnell und einfach von Kartonage auf Folie umstellen. Die Spezialeinstellung »Folie« verhindert dann die Expansion von expansiven Materialien wie z.B. Folie.



...entwickelt  
und hergestellt  
in Deutschland





Das übersichtliche Bedienfeld

Durch die sehr große Einfüllöffnung lassen sich auch große Kartonagen problemlos in die Ballenpressen einbringen. Die Startautomatik beim Schließen der Einfüllklappe vereinfacht die Bedienung der Modellreihe DIXI 25 S / 30 S. Der hydraulische Ballenauswerfer sorgt beim Auswerfen des bis zu 360 kg schweren Pressballen für den nötigen Komfort.

### Sonderausstattung

- Anschluss für Staubabsaugung
- Hydraulischer Türöffner
- Doppelklappe



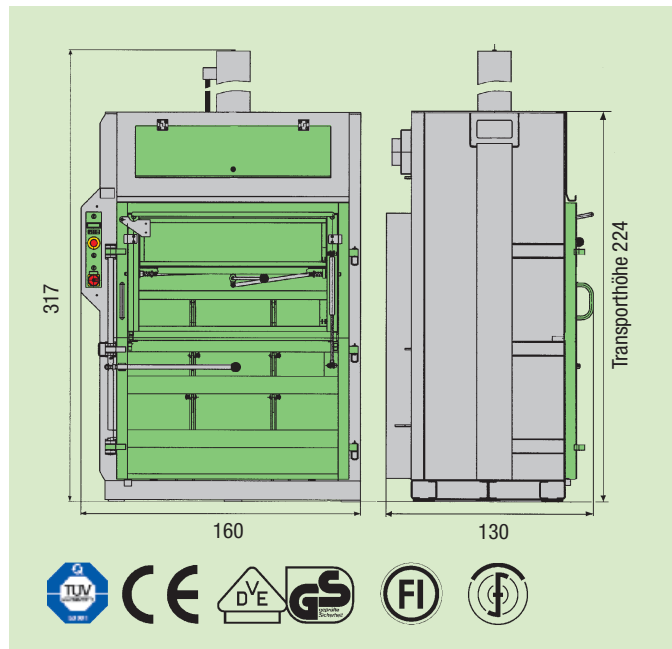
### Ausstattungsmerkmale

- Microprozessor-Steuerung.
- Wartungsarm.
- Mehrsprachiges, übersichtliches LCD-Display.
- Es können die »Ballengröße« und eine Druckumschaltung von »Papierstoffe« auf »Folienmaterial« eingegeben werden.
- Automatische Startfunktion bei Schließen der Einfüllklappe – schnelle Pressfolge, automatischer Rückhub.
- Einstellbare Presszeit: Das Pressgut kann unter Druck gehalten werden.
- Leichtes Abbinden der Ballen und hydraulischer, vollständiger Auswurf.
- Zweistufenhydraulik des Steuerblocks garantiert zügigen Presszyklus.
- Großzügig ausgelegte Hydraulik: Hohe Presskraft bei geringem hydraulischen Druck und geringer Antriebsleistung.

### Technische Daten

Modell DIXI		25 S	30 S
<b>Motor</b>	<b>kW</b>	5,5	7,5
<b>Anschlussspannung</b>	<b>V/Hz</b>	400/50	
<b>Presskraft</b>	<b>max. kN</b>	250	300
<b>Zykluszeit</b>	<b>s</b>	24	29
<b>Presszeit</b>	<b>s</b>	13	14
<b>Einfüllöffnung B x H</b>	<b>cm</b>	120 x 67	
<b>Höhe v. Boden</b>	<b>cm</b>	94	
<b>Geteilte Einfüllöffn. B x H</b>	<b>cm</b>	107 x 26	
<b>Höhe v. Boden</b>	<b>cm</b>	131	
<b>Breite</b>	<b>cm</b>	160	
<b>Tiefe</b>	<b>cm</b>	130	
<b>Höhe***</b>	<b>cm</b>	317	
<b>Gewicht</b>	<b>kg</b>	2180	2180
<b>Ballen ausgeworfen*</b>			
<b>B x H x T</b>	<b>ca. cm</b>	120 x 80 x 80 – 110	
<b>Ballengewicht**</b>	<b>kg</b>	250 – 320	270 – 360

\* Ballenhöhe einstellbar \*\* abhängig vom Pressgut \*\*\* Transporthöhe 224 cm



Press-Systeme zur Volumenreduzierung von Wertstoffen

Maschinenfabrik Bermatingen GmbH & Co. KG  
 Kesselbachstraße 2 · D-88697 Bermatingen · Tel. +49 (0) 75 44 95 06-0  
 service@DIXI-Ballenpressen.de · www.DIXI-Ballenpressen.de